

自動切屑選別機

KS-1型/KS-2型



KS-1型

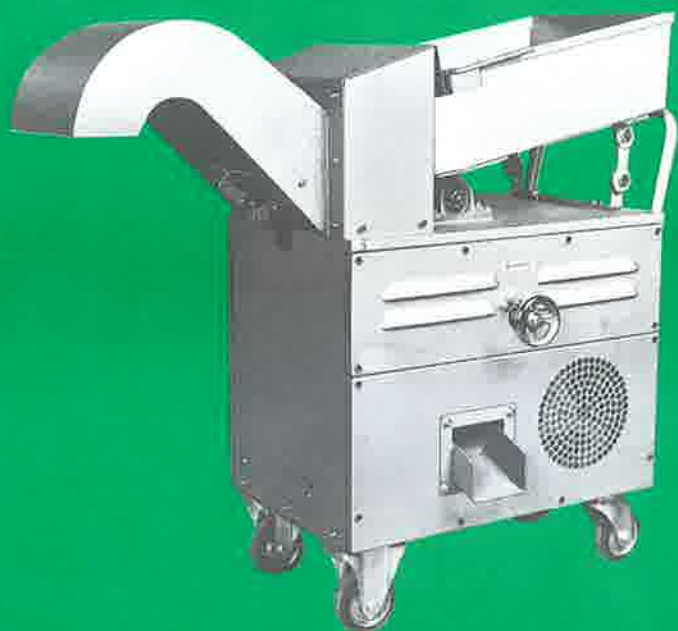


KS-2型

キタサキ工業株式会社

経済的 コンパクト 高精度

切屑選別機の最新鋭機！



自由に移動できるコンパクト設計が

自動切屑選別機

KS-1型



大容量・大口径も可能な能力アップ型が

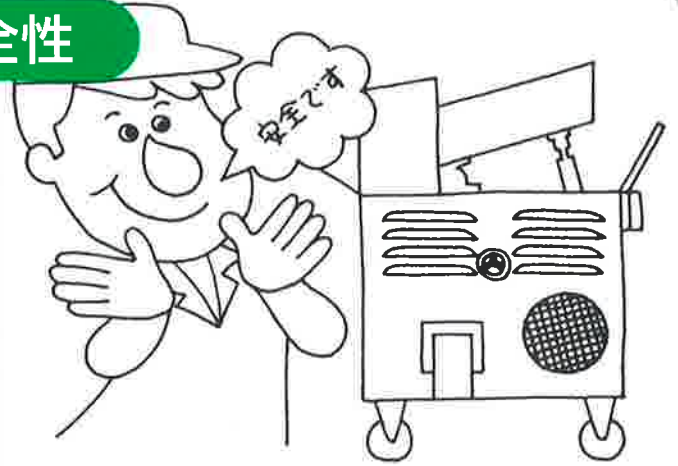
自動切屑選別機

KS-2型

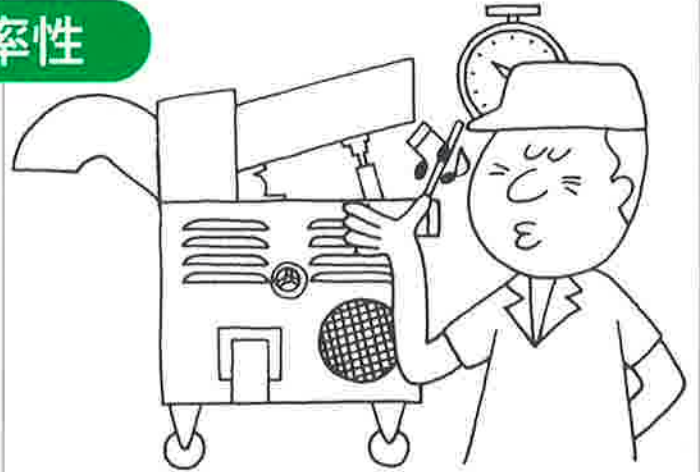
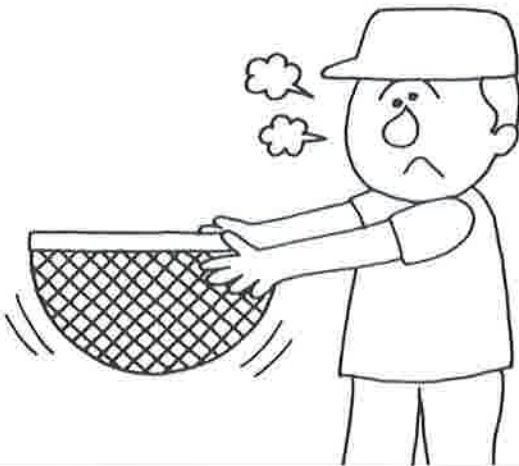
特長

- ① 自動切屑選別機は、本体をコンパクトにまとめ、自由に移動でき、設置場所を選びません。
- ② 手作業に比べ30～60倍の高効率で、省力化に最適です。
- ③ 操作は非常に簡単で、しかも安全です。又、切屑の処理も手早くできます。

1 安全性



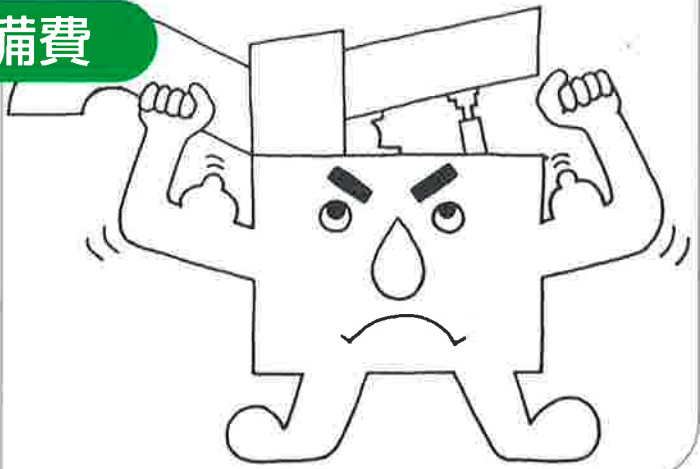
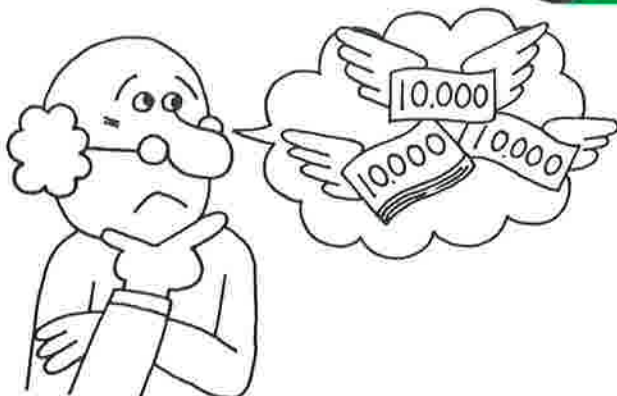
2 能率性

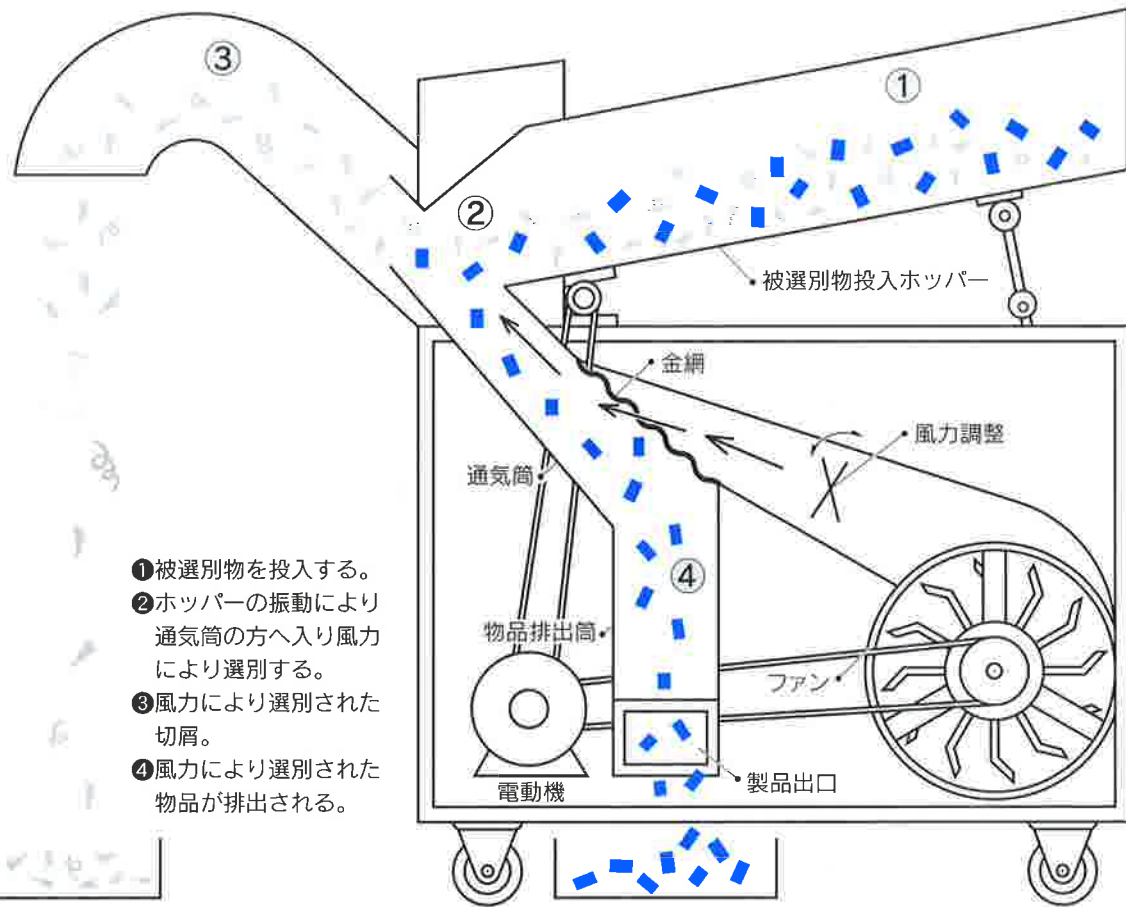


3 人件費

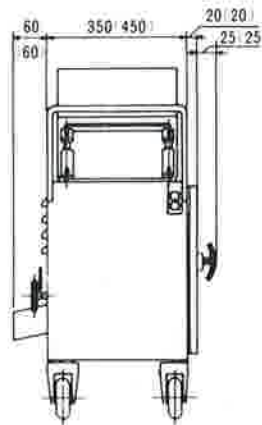
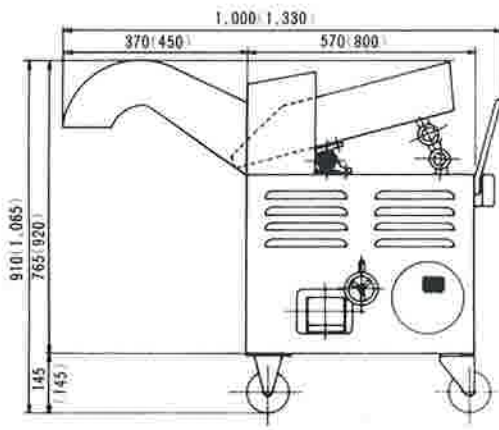


4 設備費





- ①被選別物を投入する。
- ②ホッパーの振動により通気筒の方へ入り風力により選別する。
- ③風力により選別された切屑。
- ④風力により選別された物品が排出される。



※()内はKS-2型

仕 様		KS-1型	KS-2型
選別能力最小径		3 ϕ / mm	3 ϕ / mm
選別能力最大径		25 ϕ / mm	45 ϕ / mm
主軸上下ストローク		2 ϕ / mm	2 ϕ / mm
ホッパー上下ストローク		20 ϕ / mm	20 ϕ / mm
電 動 機 (三相)		0.4kw	0.75kw
主軸回転数 r.p.m	50 \sim	1,000	1,000
	60 \sim	1,200	1,200
ファン回転数 r.p.m	50 \sim	2,800	2,500
	60 \sim	3,100	2,800
機 械 の 全 長		1,000	1,330
機 械 の 全 高		910	1,065
機 械 の 全 幅		455	555
機 械 の 重 量		78kg	140kg

代 理 店

●KS-1型 自動切屑選別機 ●KS-2型 自動切屑選別機

製造・販売元

キタサキ工業株式会社

〒920-0346 金沢市藤江南1丁目75番地
TEL(076)263-2207(代) FAX(076)231-0231